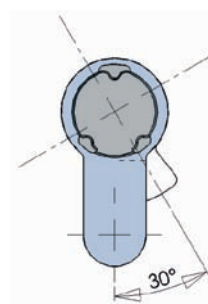
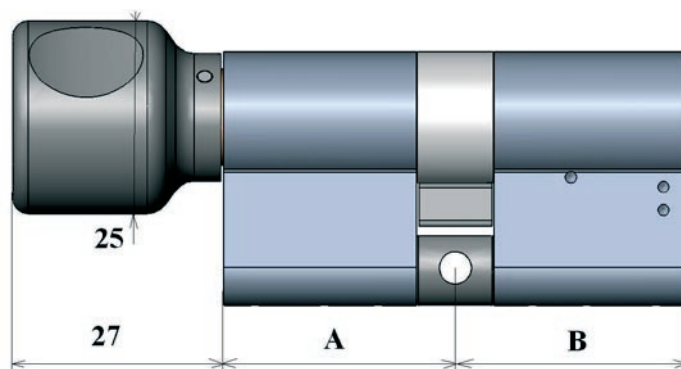


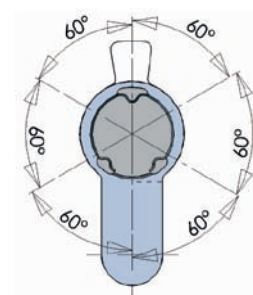
## Cylindres à profil européen

**BE1-AxB-3** Produit de base + 3 clés

**BE1-AxB-0** Produit supplémentaire sans clé



*Paneton Standard*



*Paneton Indexable*

### CARACTERISTIQUES :

Cylindre laiton finition chrome velours  
 Protection anti-perçage par goupilles en acier traité  
 Protection anti-extraction  
 Paneton standard avec système de blocage au vidage  
 Paneton indexable sur 1/2 cylindre uniquement  
 Cylindre et clés numérotés  
 Carte de propriété autorisant la duplication des produits  
 Caractéristiques dimensionnelles : voir schémas  
 Livré avec vis de fixation

### Dimensions disponibles :

#### Combinables

A	B
30 (B)	10 (1/2 cylindre)
35	30
40 (B)	35
50	40
60	50
70	60
	70

(B) : longueur disponible côté bouton.  
 Dans la codification, ajouter la notation «B» du côté du bouton.

**Ex. : BE1-30Bx60-3**

**Demandes spécifiques, nous consulter**